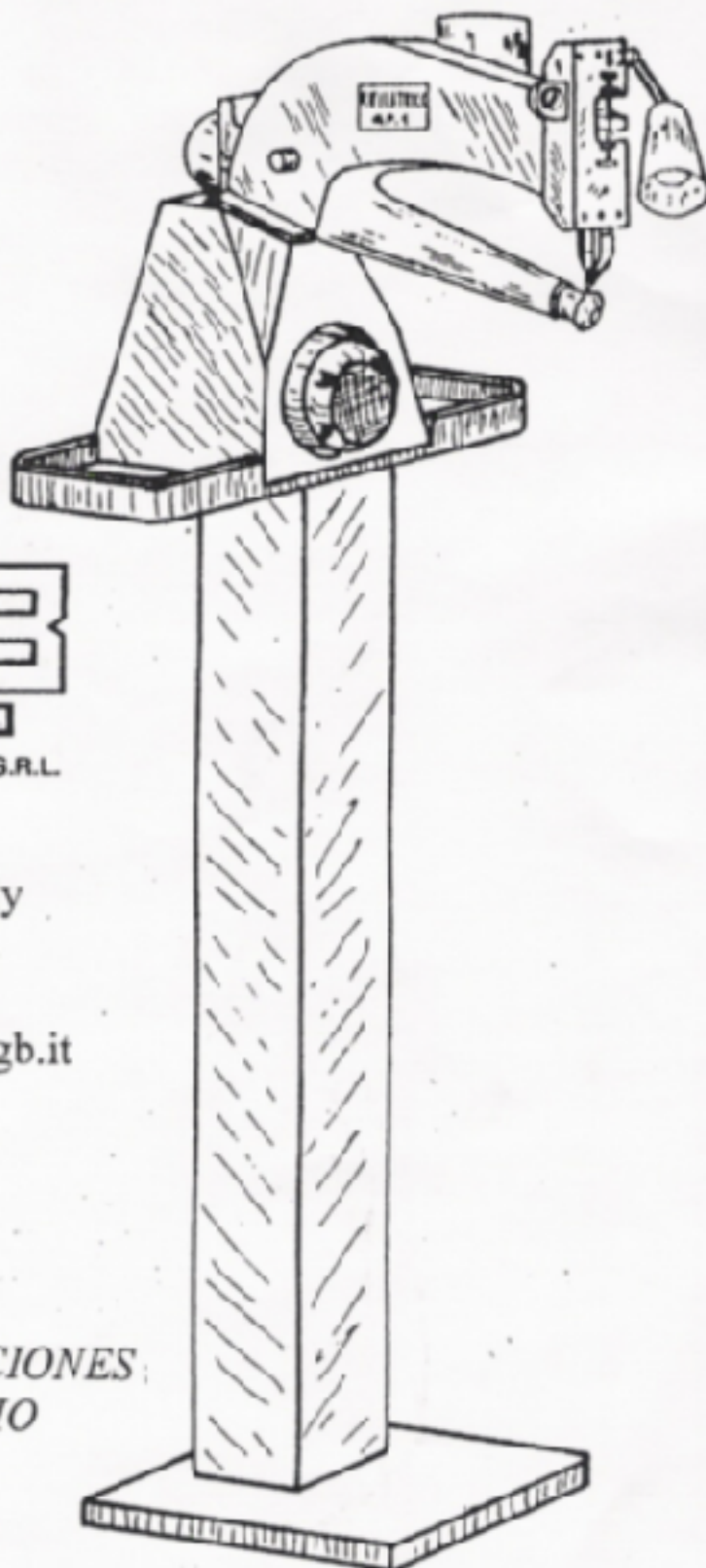


# MÁQUINA PARA RECORTAR

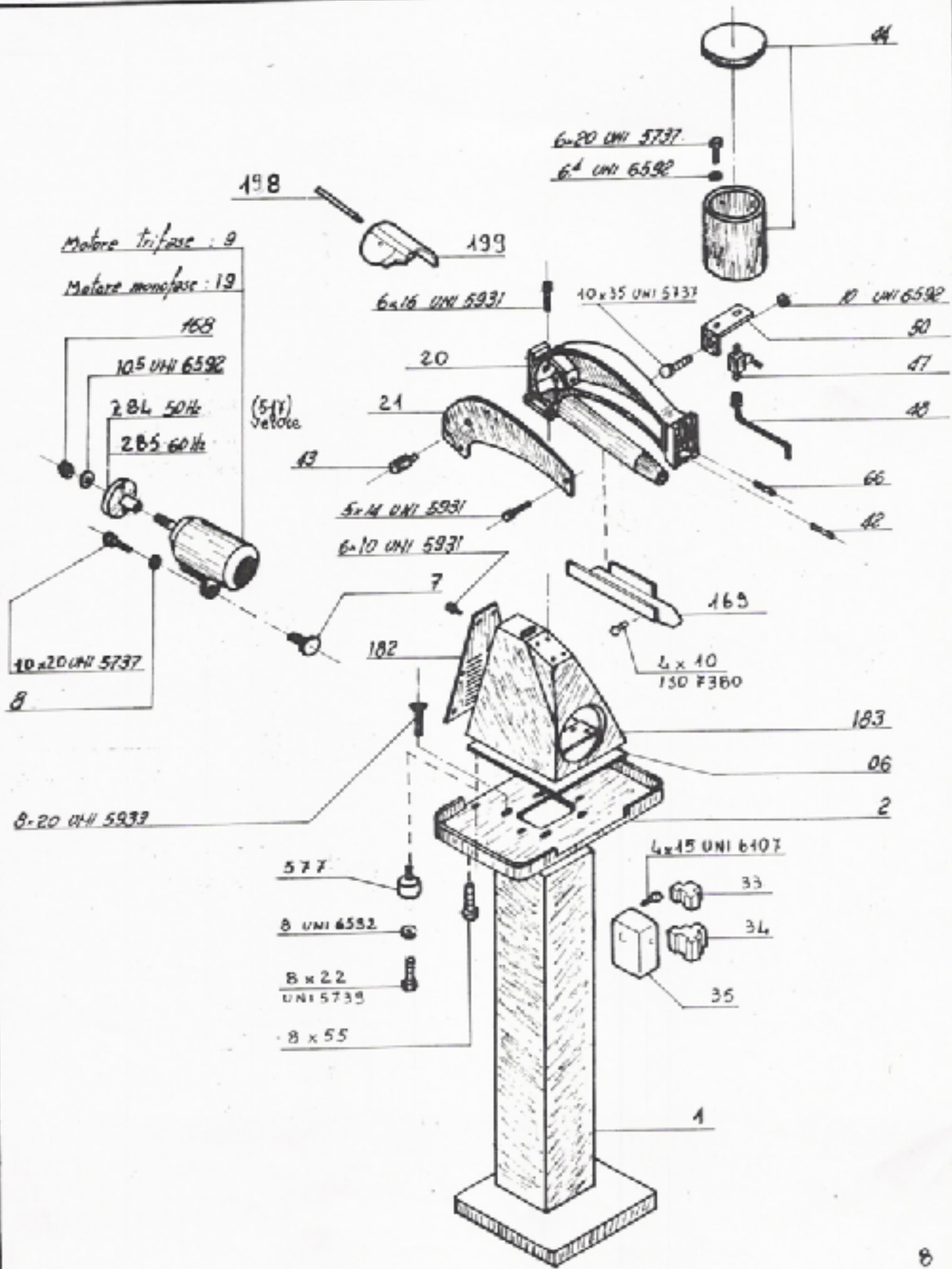
## GP 1

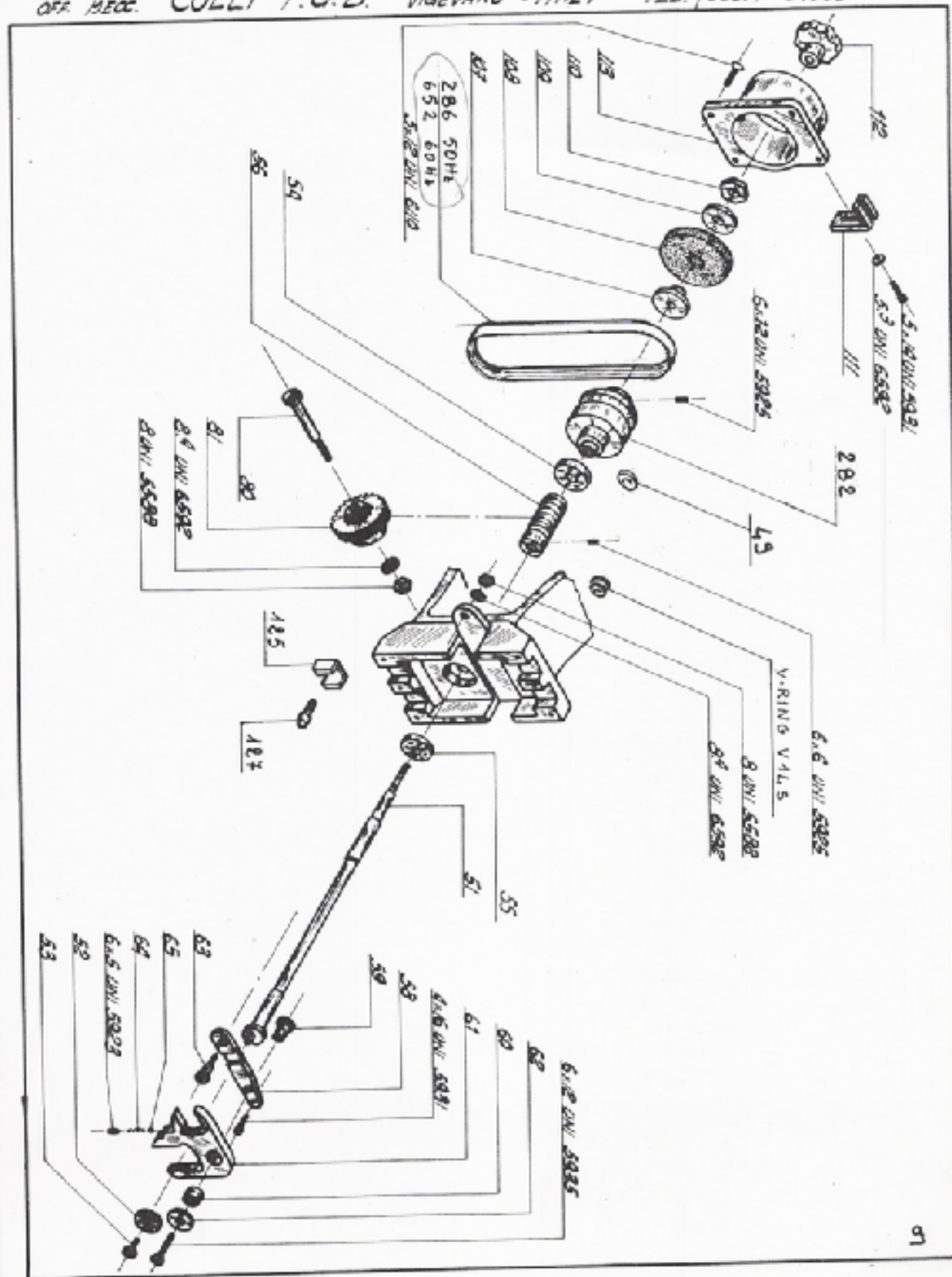


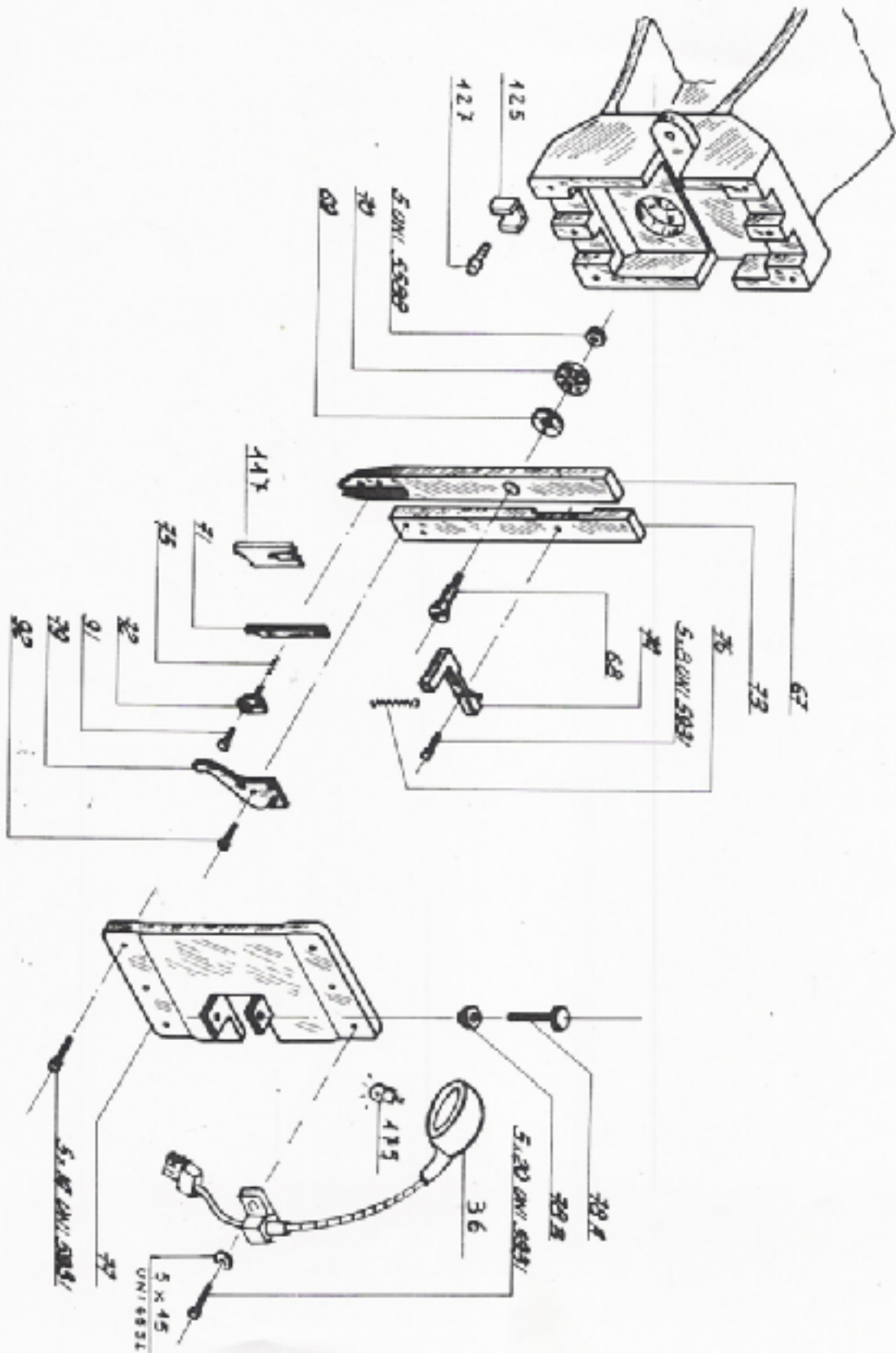
**colli** **FB**  
S.R.L.

Via Russo 25  
27029 VIGEVANO Italy  
Tel. 0039 0381 84022  
Fax 0039 0381 78393  
E-mail: [collifgb@collifgb.it](mailto:collifgb@collifgb.it)  
[www.collifgb.it](http://www.collifgb.it)

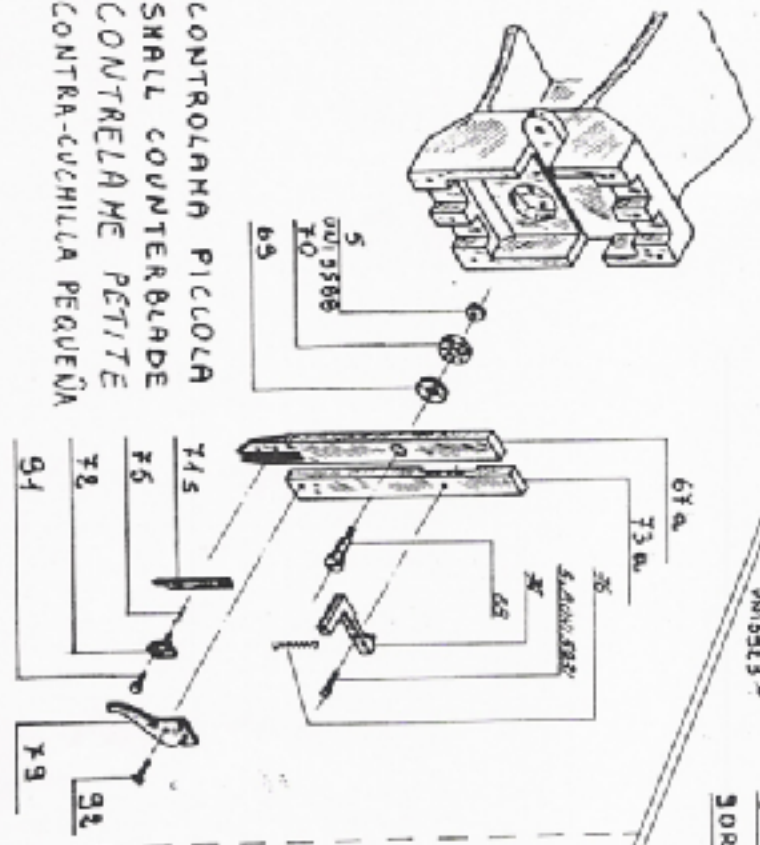
*CATALOGO INSTRUCCIONES  
Y PIEZAS DE RECAMBIO*



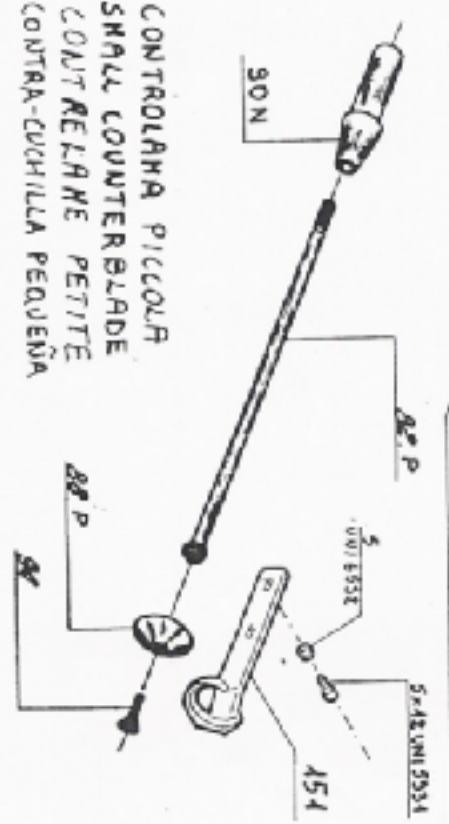




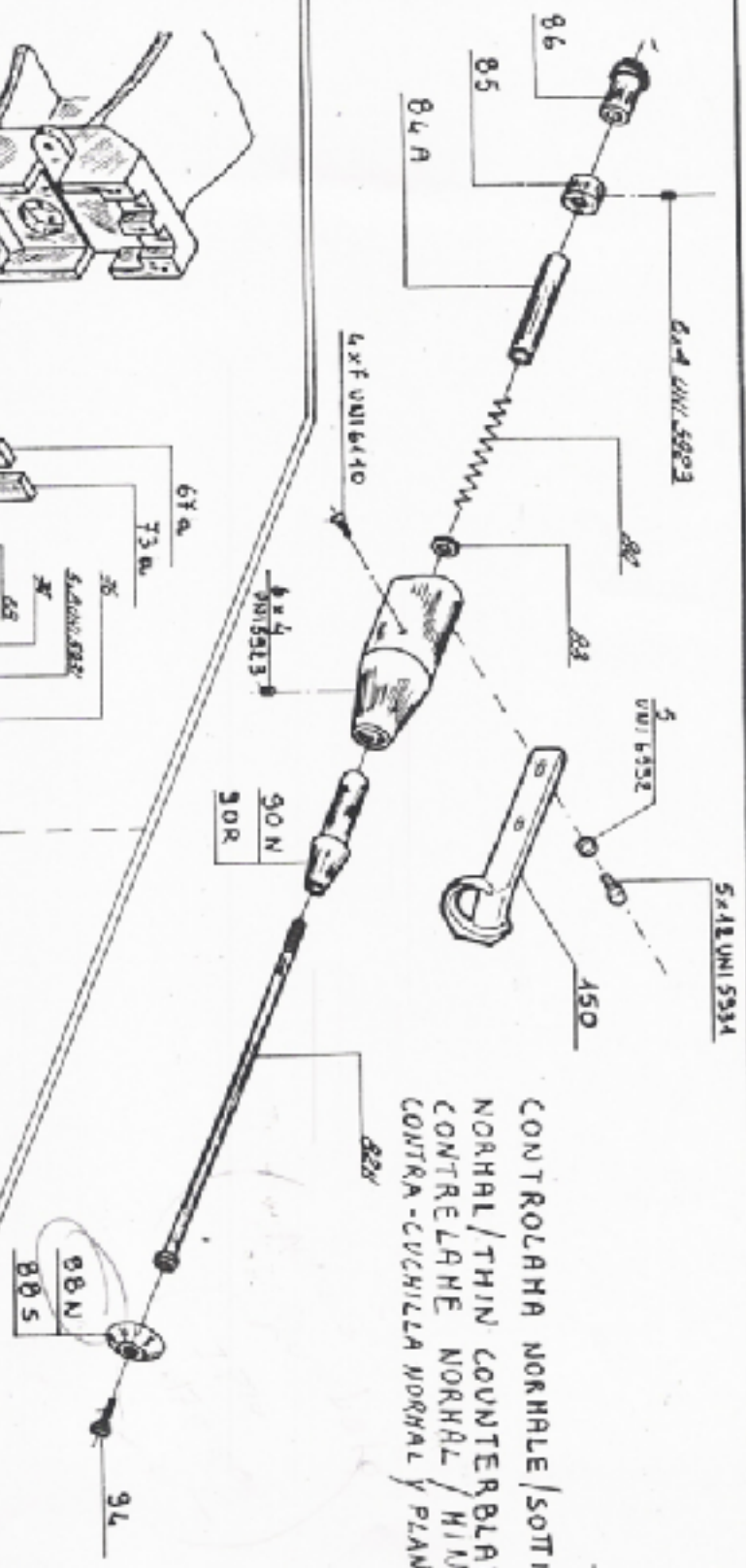
CONTROLAMA PICCOLA  
SMALL COUNTERBLADE  
CONTRELAHE PETITE  
CONTRA-CUCHILLA PEQUEÑA



CONTROLAMA PICCOLA  
SMALL COUNTERBLADE  
CONTRELAHE PETITE  
CONTRA-CUCHILLA PEQUEÑA



CONTROLAMA NORMAL/SOTTILE  
NORMAL/THIN COUNTERBLADE  
CONTRELAHE NORMAL / Mince  
CONTRA-CUCHILLA NORMAL / PLANA





OFFICINA MECCANICA COLLI F.G.B.

MÁQUINA PARA RECORTAR GP 1

PIEZA	PÁGINA	DENOMINACIÓN
06	8	Placa insonorización
1	8	Columna
2	8	Mesilla en aluminio
7	8	Perno motor
8	8	Arandela motor
9	8	Motor trifásico 0,18 kW
19	8	Motor monofásico 0,18 kW
20	8	Cabeza
21	8	Cárter cabeza
33	8	Interruptor magnetotérmico
34	8	Transformador
35	8	Caja eléctrica
36	10	Iluminación
42	8	Perno fieltro
43	8	Engrasador
44	8	Lubricador (opcional)
47	8	Grifo (opcional)
48	8	Tubo cobre (opcional)
49	9	Arandela SS 12 x 18 x 1,2
50	8	Soporte lubricador
51	9	Árbol central
52	9	Cojinete 608 2RS
53	9	Tornillo sujeción cojinete
54	9	Cojinete 6201 2RS
55	9	Cojinete 6202 2Z
56	9	Tornillo sin fin
58	9	Palanca porta balancín
59	9	Perno balancín
60	9	Jaula de rodillos K12.16.8
61	9	Balancín
62	9	Arandela sujeción balancín
63	9	Perno fijación palanca porta balancín
64	9	Resorte esfera balancín
65	9	Esfera 3/16"
66	8	Perno tensión resorte
67	10	Varilla cuchillo
67a	11	Varilla cuchillo contra-cuchilla pequeña
68	10	Perno cojinete varilla
69	10	Arandela cojinete varilla
70	10	Cojinete 625 2Z
71	10	Cuchillo
71s	11	Cuchillo contra-cuchilla pequeña
72	10	Placa sujeción cuchillo
73	11	Varilla porta guía
73a	11	Varilla porta guía contra-cuchilla pequeña
74	10	Escuadra varilla porta guía
75	10	Resorte placa sujeción cuchillo
76	10	Resorte de retorno varilla porta guía

OFFICINA MECCANICA COLLI F.G.B.

MÁQUINA PARA RECORTAR GP 1

PIEZA	PÁGINA	DENOMINACIÓN
77	10	Placa delantera
78a	10	Tornillo regulación guía
78b	10	Tuerca regulación guía
79	10	Guía
80	9	Perno engranaje reducción
81	9	Grupo engranaje reducción
82c	12	Árbol contra-cuchilla soporte rotante
82n	11	Árbol contra-cuchilla normal y plana
82p	11	Árbol contra-cuchilla pequeña
83	11.12	Arandela apoyo resorte
84	11.12	Resorte contra-cuchilla
84a	11.12	Buje protección resorte
85	11.12	Buje regulación resorte
86	11.12	Engranaje conico
87	12	Guía elástica
88n	11.12	Contra-cuchilla normal
88s	11	Contra-cuchilla plana
88p	11	Contra-cuchilla pequeña
90c	12	Buje soporte rotante
90n	11	Buje contra-cuchilla normal y pequeña
90r	11	Buje contra-cuchilla plana
91	10	Tornillo bloqueo placa sujeción cuchillo
92	10	Tornillo bloqueo guía
94	11.12	Tornillo sujeción contra-cuchilla
95	12	Tubo soporte rotante
96	12	Perno soporte rotante
97	12	Arandela sujeción cojinete
98	12	Soporte rotante
99	12	Escuadra soporte rotante
100	12	Perno ajustable por asa
101	12	Asa bloqueo soporte rotante
103	12	Cojinete 6001 2Z
104	12	Tuerca soporte rotante
105	12	Buje fibra
107	9	Arandela porta muela
108	9	Esmeril
109	9	Arandela sujeción esmeril
110	9	Tuerca fijación esmeril
111	9	Soporte afilado cuchillo
112	9	Rueda en baquelita
113	9	Envoltura protección esmeril
117	10	Patrón control cuchillo
125	9.10	Placa varilla porta cuchillo
127	9.10	Tornillo sujeción placa
150	11	Protección contra-cuchilla normal y plana
151	11	Protección contra-cuchilla pequeña
188	8	Tuerca M10 izquierda
189	6	Protección árbol contra-cuchilla



OFFICINA MECCANICA COLLI F.G.B.

## MÁQUINA PARA RECORTAR GP 1

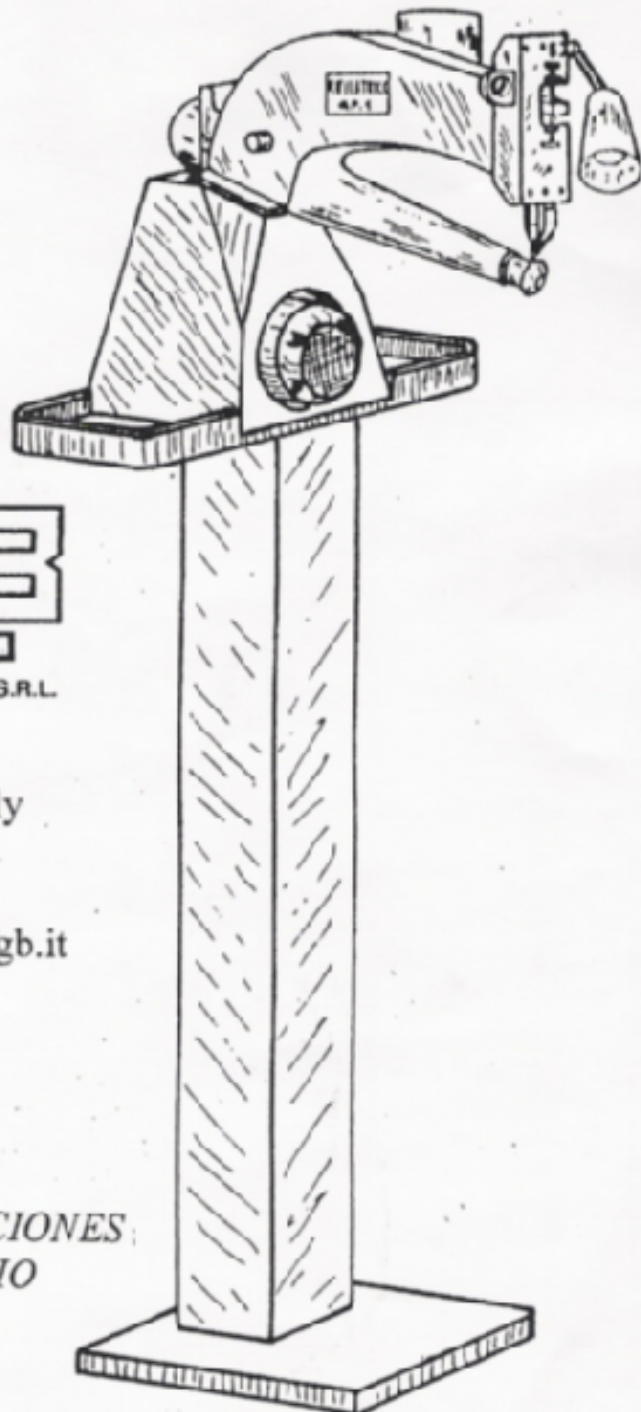
PIEZA	PÁGINA	DENOMINACIÓN
175	10	Lámpara 12V - 20W GY 6.35
182	8	Cárter soporte cabeza
183	8	Soporte cabeza
190	8	Pomo protección esmeril y rueda
199	8	Protección esmeril y rueda
282	9	Polea árbol
284	8	Polea motor 50 Hz
285	8	Polea motor 60 Hz
286	9	Banda 50 Hz
577	8	Pequeño neumático protección frente vibraciones
662	9	Banda 60 Hz

**NOTA:**

AL SOLICITAR PIEZAS DE REPUESTO ES INDISPENSABLE INDICAR EL NÚMERO DE LA PIEZA, LA CANTIDAD DE PIEZAS Y LA SIGLA "GP1"

# MÁQUINA PARA RECORTAR

## GP 1



**collifb** **FB**  
S.R.L.

Via Russo 25  
27029 VIGEVANO Italy  
Tel. 0039 0381 84022  
Fax 0039 0381 78393  
E-mail: [collifgb@collifgb.it](mailto:collifgb@collifgb.it)  
[www.collifgb.it](http://www.collifgb.it)

*CATALOGO INSTRUCCIONES  
Y PIEZAS DE RECAMBIO*